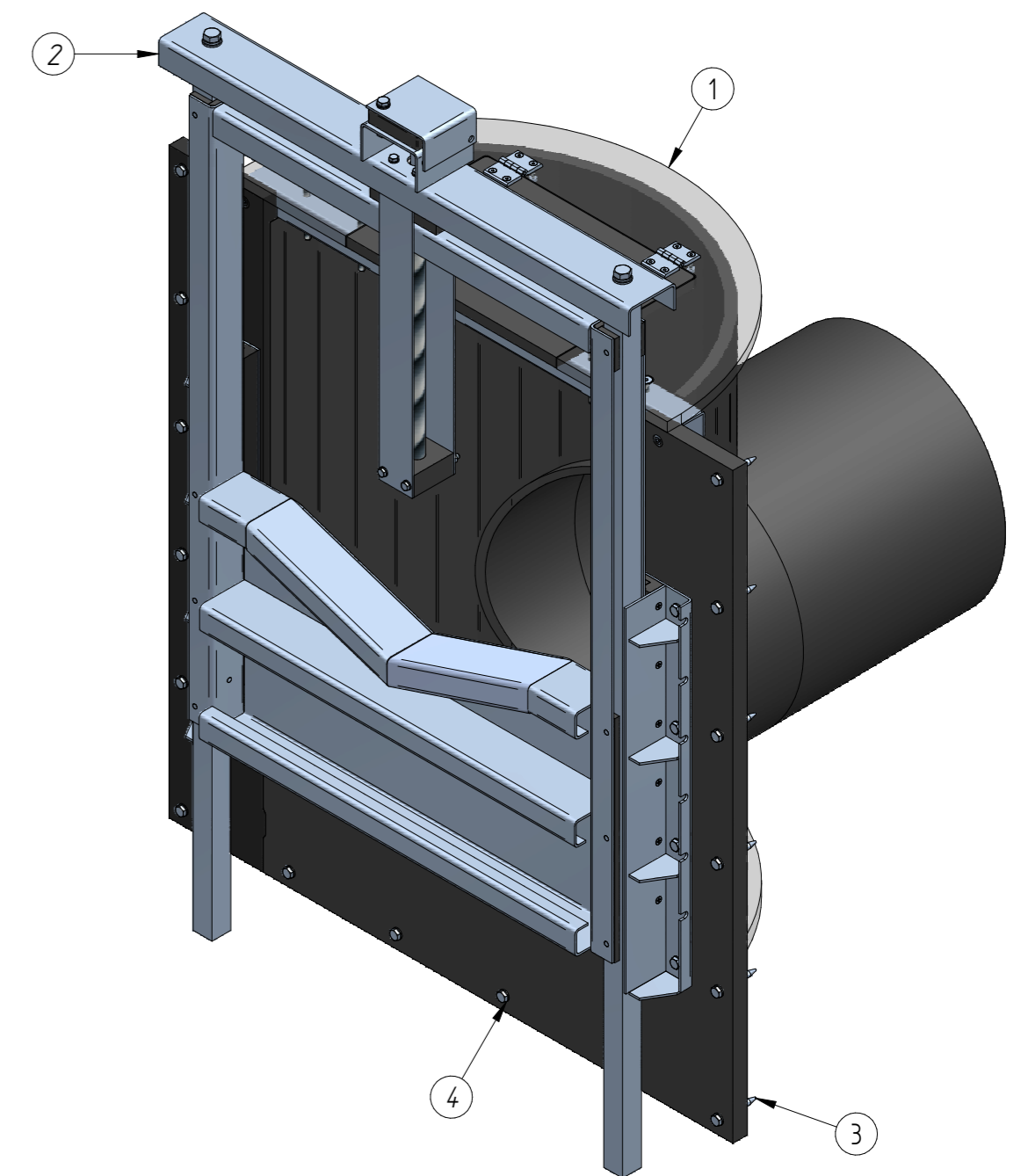
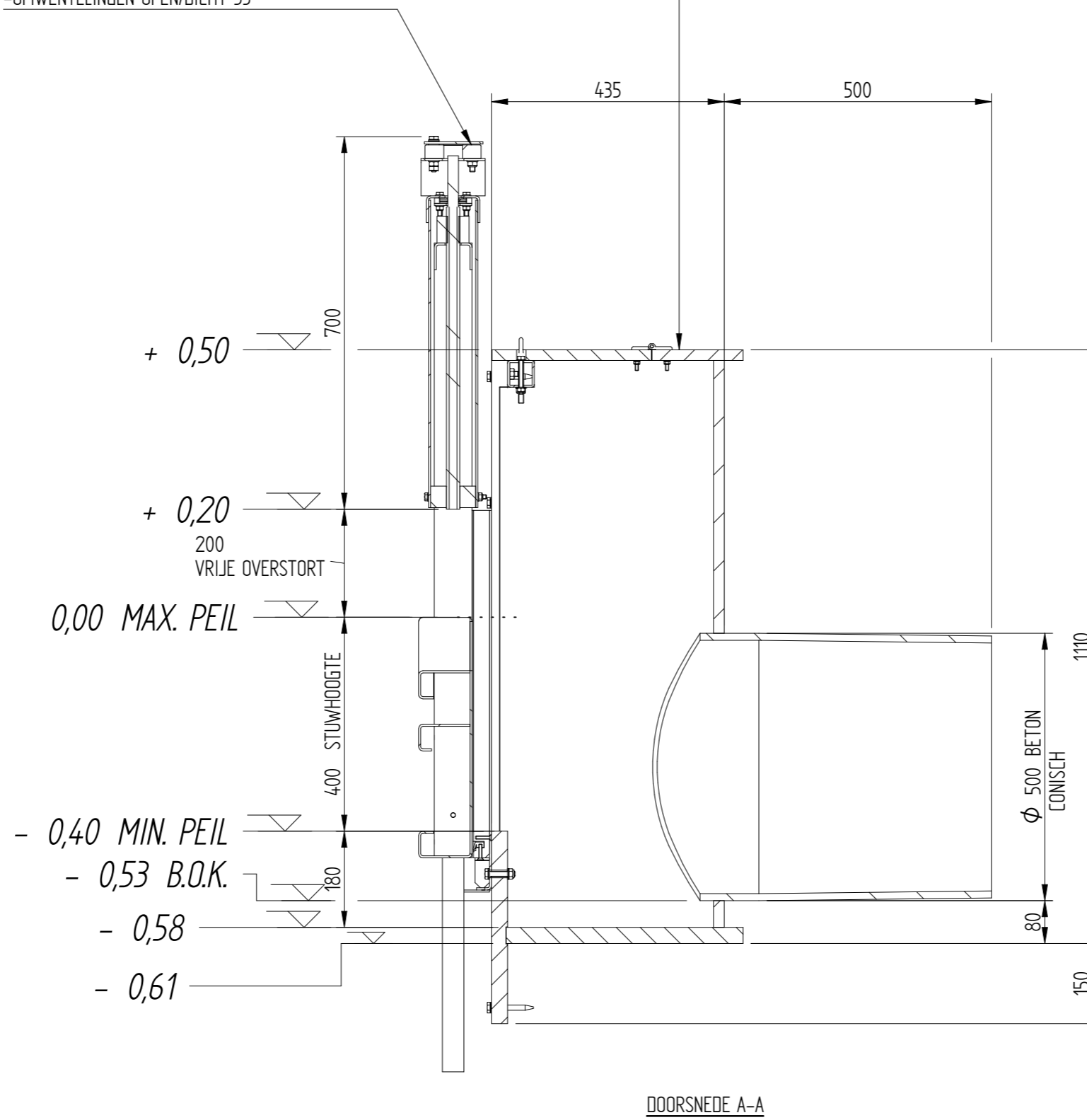
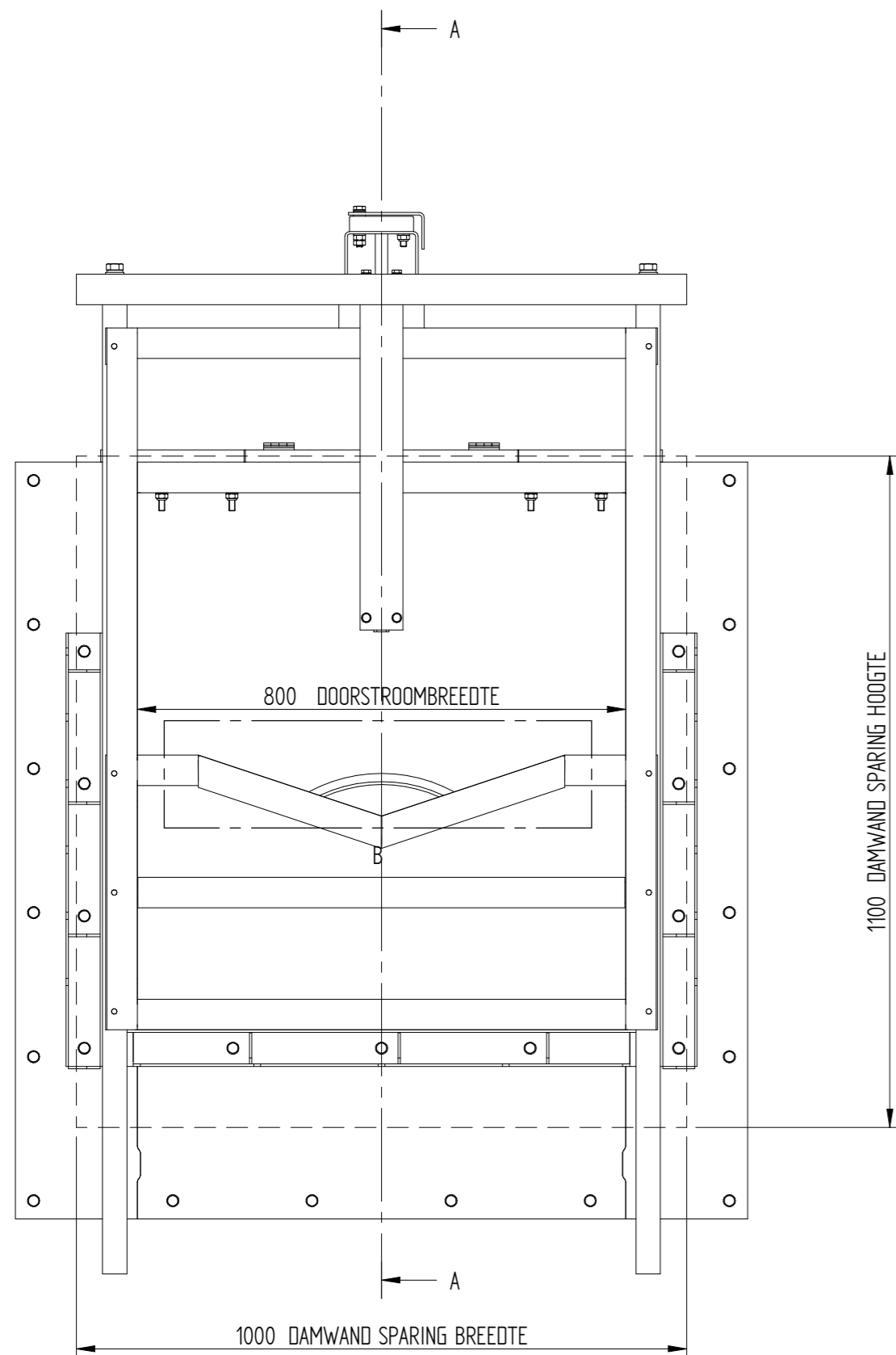


POS	TEK NR.	AANTAL	BENAMING	MATERIAAL	AFMETINGEN/NORM	GEWICHT (KG.)
1	209-0000	1	Overstortput			76.897
2	205-0000	1	Overstortschuif		HCOS 800x400x200	77.529
3	-	16	Houtdraadbout DIN 571 M10x80	A4	M10x80 - DIN 571	0.925
4	-	38	Sluitring DIN 125-1A-M10 - A4	A4	M10 DIN 125	0.136
5	-	11	Zelfborgende zeskantmoer M10	A4	M10 DIN 985	0.153
6*	-	11	Zeskantbout DIN933 M10x50	A4	M10x50 - DIN 933	0.470

1x HCW OVERSTORTSCHUIF TYPE HCOS-1  
 -DOORSTROOMBREEDTE 800  
 -STUWHOOGTE 400  
 -VRIJE OVERSTORT 200  
 -MATERIALEN:  
 AISI 304 FRAME EN SCHUIF  
 HDPE GELEIDINGEN  
 EPDM AFDICHTING  
 POM DRAADBLOK  
 -VERGRENDELBAAR D.M.V. HANGSLOT WATERSCHAP  
 -ENKELKEREND  
 -OMWENTELINGEN OPEN/DICHT 53

1x HCW OVERSTORTPUT TYPE HCOP BETONAANSLUITING  
 -NETTO OVERSTORTBREEDTE 800  
 -MATERIAAL  
 ALGEMEEN HDPE  
 EPDM AFDICHTINGSRUBBER  
 RVS BEVESTIGINGSMATERIAAL  
 -VERGRENDELBAAR D.M.V. HANGSLOT WATERSCHAP



		INFO@HCWATERBEHEERSING.NL WWW.HCWATERBEHEERSING.NL TEL: 0488 - 484529 FAX: 0488 - 484596	HCW PROJECT NUMMER HC PRODUCT NUMMER OPDRACHTGEVER PROJECTNAAM
TOLERANTIE TENZIJ ANDERS VERMELD: ISO 2768-1 GROF		BENAMING	HCOS_HCOP
REV	DOOR	DATUM	OMSCHRIJVING
O			ORIGINELE UITGAVE
A			
B			
C			
SCHAAL ZIE TEKENING		PARAAF	
		A2	
© copyright HC Waterbeheersing BV. Nadruk en reproductie verboden zonder schriftelijke toestemming van HCW.		MAATEENHEID IN MM PEILEN IN METERS T.O.V. N.A.P. BLAD 1 / 1	